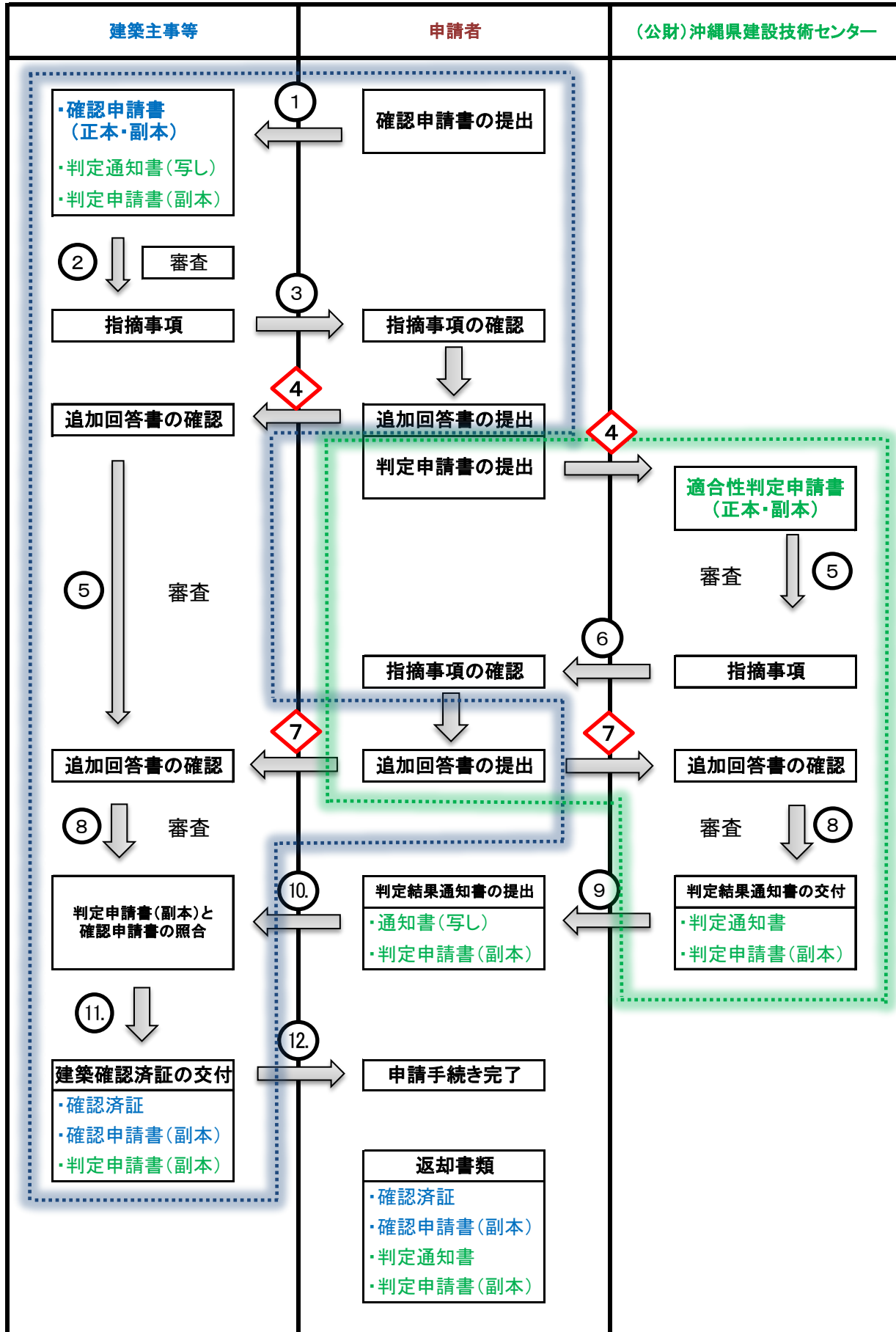


フロー③ 確認申請の指摘修正後に、修正後の図面等で判定申請書を提出



※ ◇ は確認審査機関等と判定機関で同時に行う作業を想定しています。

※ 従来とほぼ同様の手続きの流れとなる